

СЕТЬ 380В

ФАЗА А ←

ФАЗА В ←

ФАЗА С ←

"0" ←

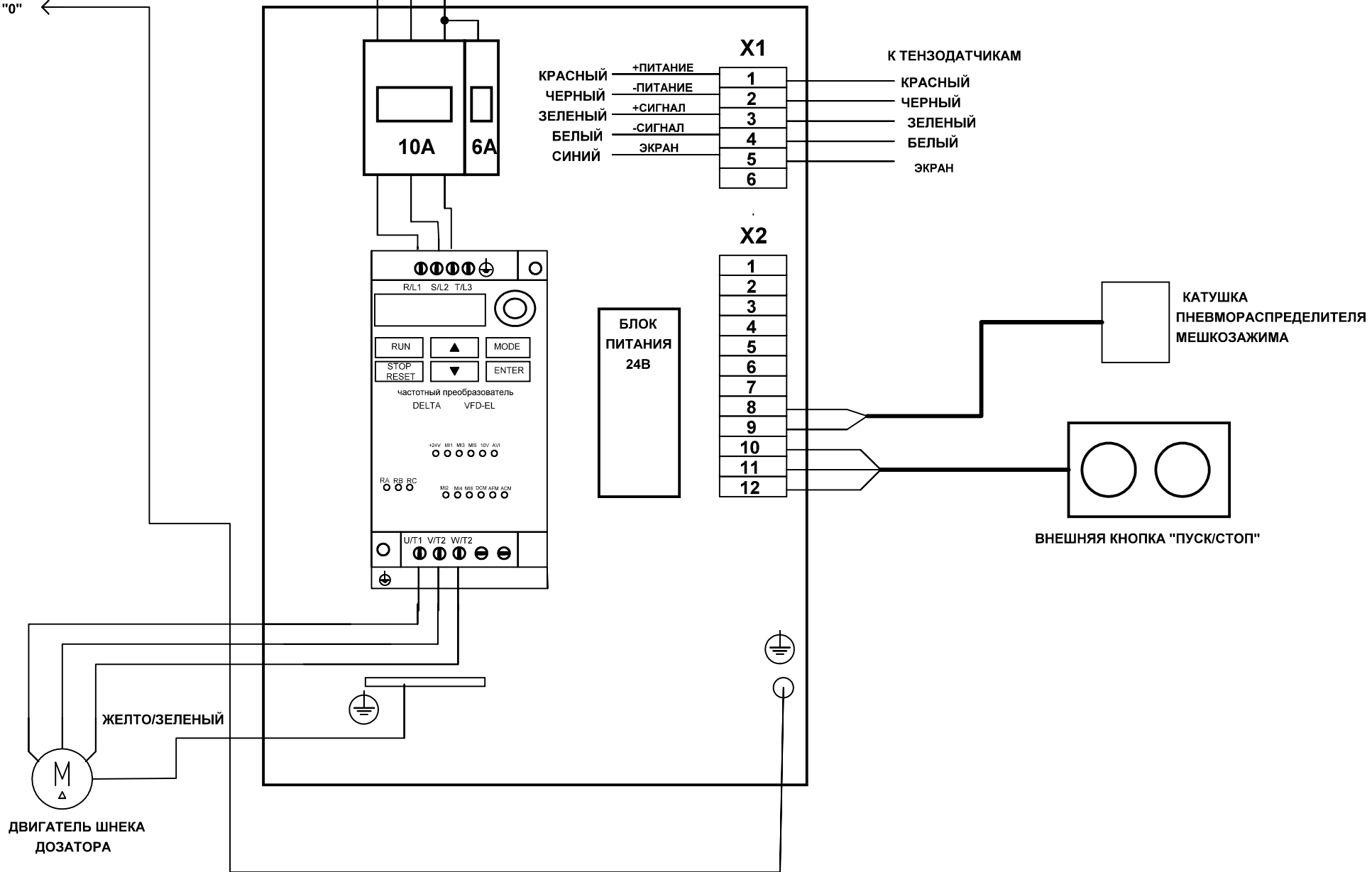


СХЕМА ПОДКЛЮЧЕНИЯ ШКАФА УПРАВЛЕНИЯ