

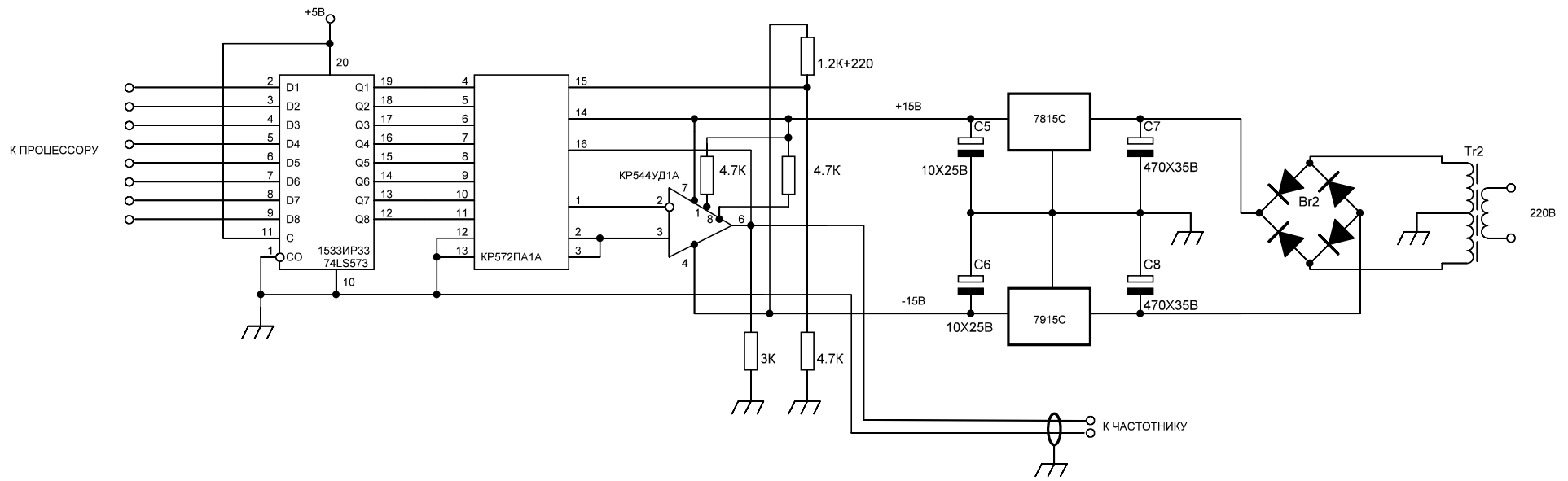
A B C D E F

1

2

3

4



БЛОК ЦАП ДЛЯ УПРАВЛЕНИЯ ЧАСТОТНЫМ ПРИВОДОМ

|  |  |
|--|--|
|  |  |
|  |  |
|  |  |
|  |  |